

## DESCRIZIONE

Ventilatore centrifugo cassonato a doppia aspirazione, a trasmissione.

## COSTRUZIONE

Il cassone è composto da una struttura di profili estrusi di alluminio ossidato P30 o P40 e angoli in nylon caricato con fibra di vetro. Pannelli in lamiera zincata 8/10 o 10/10, con coibentazione interna fonoassorbente autoestinguente spessore 10 mm. Porta di ispezione con serratura apribile solo con utensili.

## VENTILATORE

Il ventilatore centrifugo a doppia aspirazione è costruito con robuste lamiere zincate a caldo. La ventola del tipo a pale rivolte in avanti, è bilanciata staticamente e dinamicamente.

## MOTORE

Il motore elettrico del tipo UNEL/MEC B3, asincrono 400/3/50 - IP 55, è collegato con la girante tramite cinghie trapezoidali.

Il gruppo ventilante composto da ventilatore e motore è fissato su ammortizzatori in gomma, e tra la struttura e la bocca del ventilatore è interposta una guarnizione antivibrante di 10 mm, al fine di evitare la trasmissione di vibrazioni.

## RUMOROSITÀ

Valore di livello sonoro misurato in campo libero ad una distanza di 1,5 mt.

## SU RICHIESTA

### Esecuzione della pannellatura

- acciaio inox AISI 304, satinatura scotch-brite
- peralluman
- lamiera plastificata di colore blu
- pannellatura sandwich spessore 23 mm – 48 mm

### Coibentazione

- bugnato spessore 23 mm
- bugnato con lamina di piombo spessore 25 mm

## N.B. CURVE PRESTAZIONALI

- tipo d'installazione: mandata canalizzata
- l'effetto di ostruzione nel flusso d'aria non è compreso
- la potenza dissipata nella trasmissione non è compresa



ISPEZIONE STANDARD SX

Centrifugal double exhaust fan in box casing with motor coupled to the fan wheel (forward shovels) through pulleys and belts. Structural shape aluminium frame, zinc-plate panel with noise reduction and flame proofing.

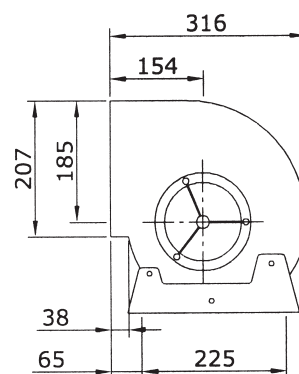
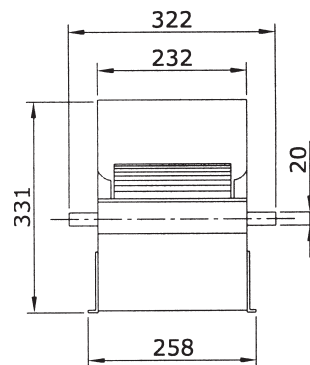
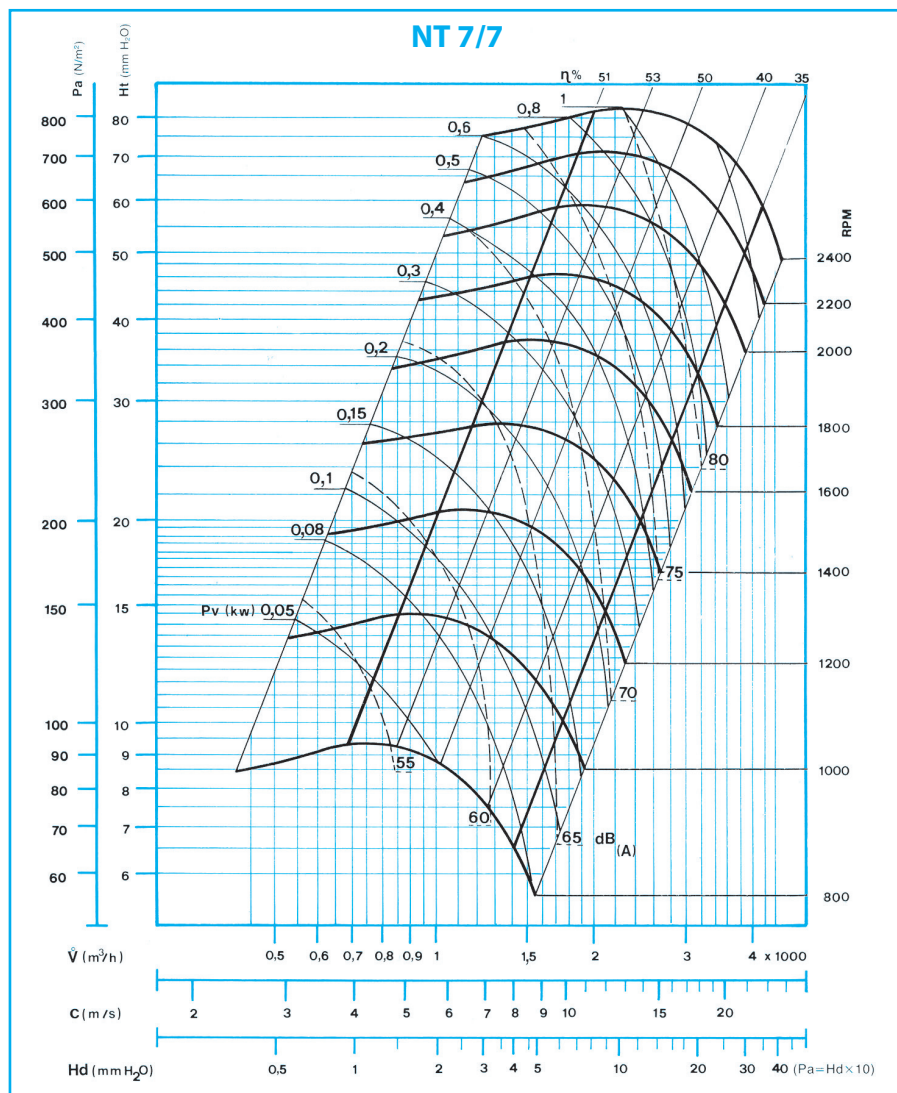
– Available also two speed.

Ventilateur centrifuge avec caisson à double ouïe d'aspiration et moteur accouplé par transmission à la turbine (pâle positive). Cadre et profil en aluminium, panneau en acier zingué avec revêtement interne en mousse incombustible pour isolation phonique.

– Disponible aussi à deux vitesses.

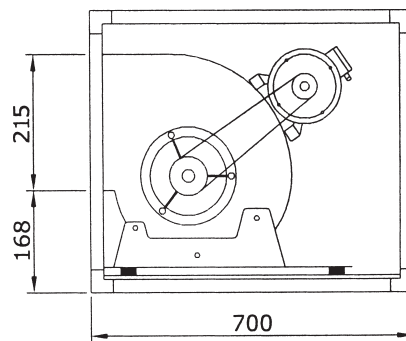
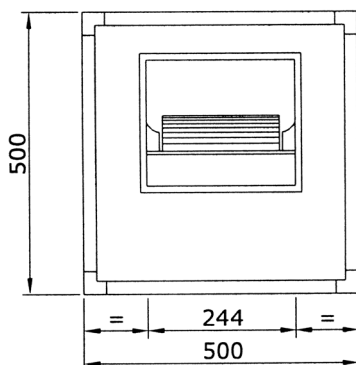
Doppelseitigsaugender Radialventilator mit Keilriemenantrieb, vorwärtsgekrümmtes Laufrad, eingebaut in schallgedämmten Gehäuse. Aluprofilrahmensystem mit verzinkten Deckplatten, Isoliermaterial selbstverlöschend, Wartungsöffnung mit Schnellverschluss.

– Lieferbar auch mit zwei Geschwindigkeiten.

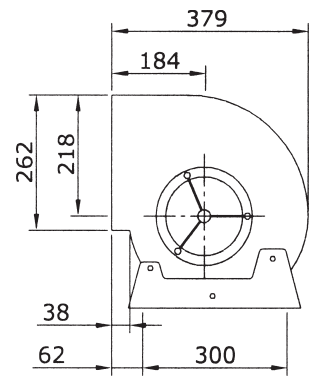
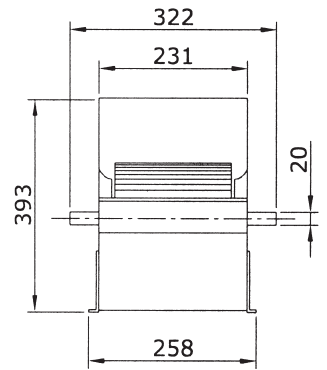
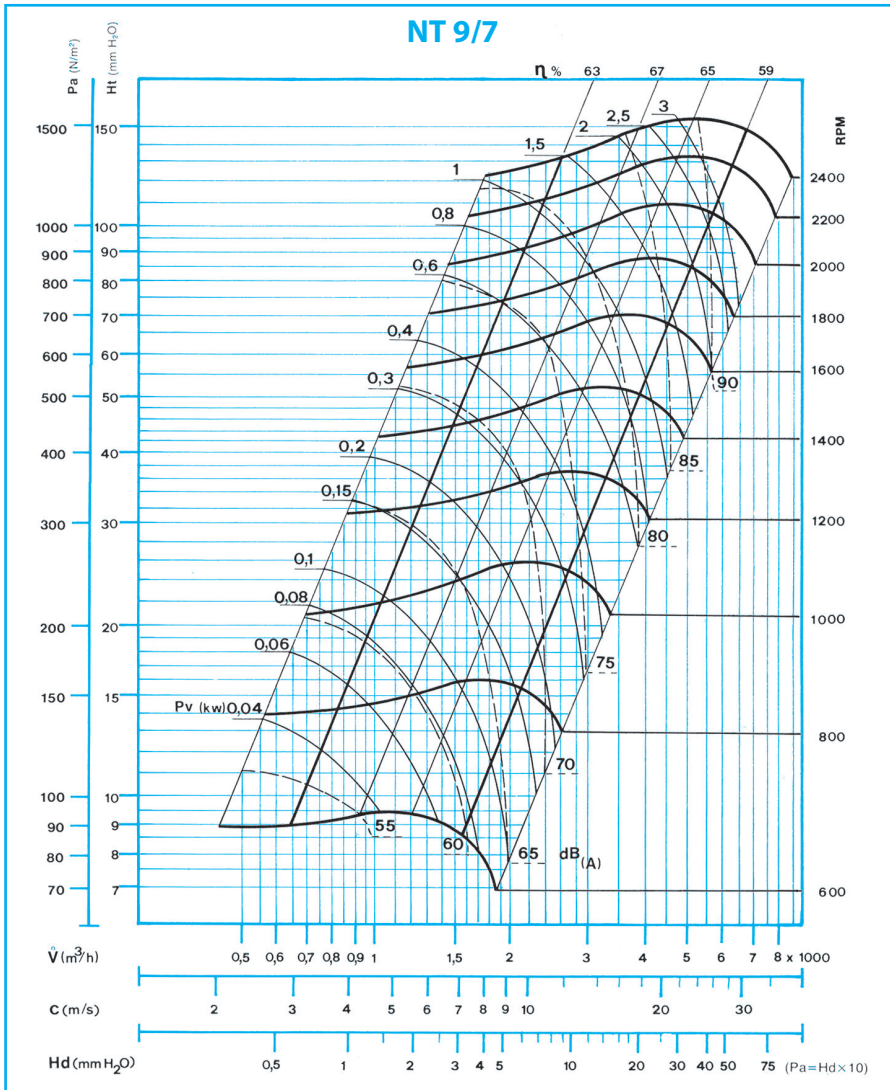


Tipo	Poli	m <sup>3</sup> /h	Hst	Kw	rpm vent.	Kg	dB(A)
ATC 7/7	4	800	15	0,18	1100	29	51
	4	1200	25	0,25	1420	30	58
	4	1800	35	0,55	1730	31	66

ATCD 7/7	4/6	1800/1130	35/14	0,55/0,16	1730/1090	32	66/54
Temp. -20°C/+60°C 400/3/50 IP 55							

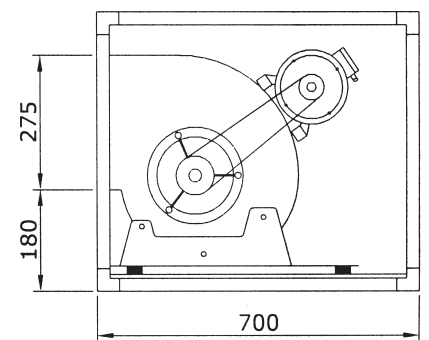
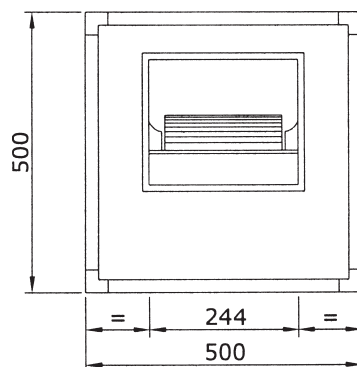


Dimensioni in mm.



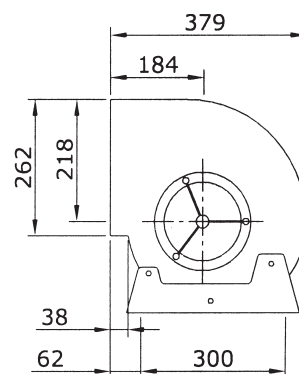
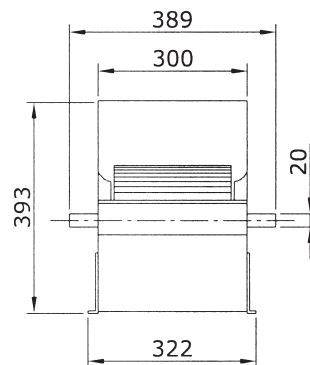
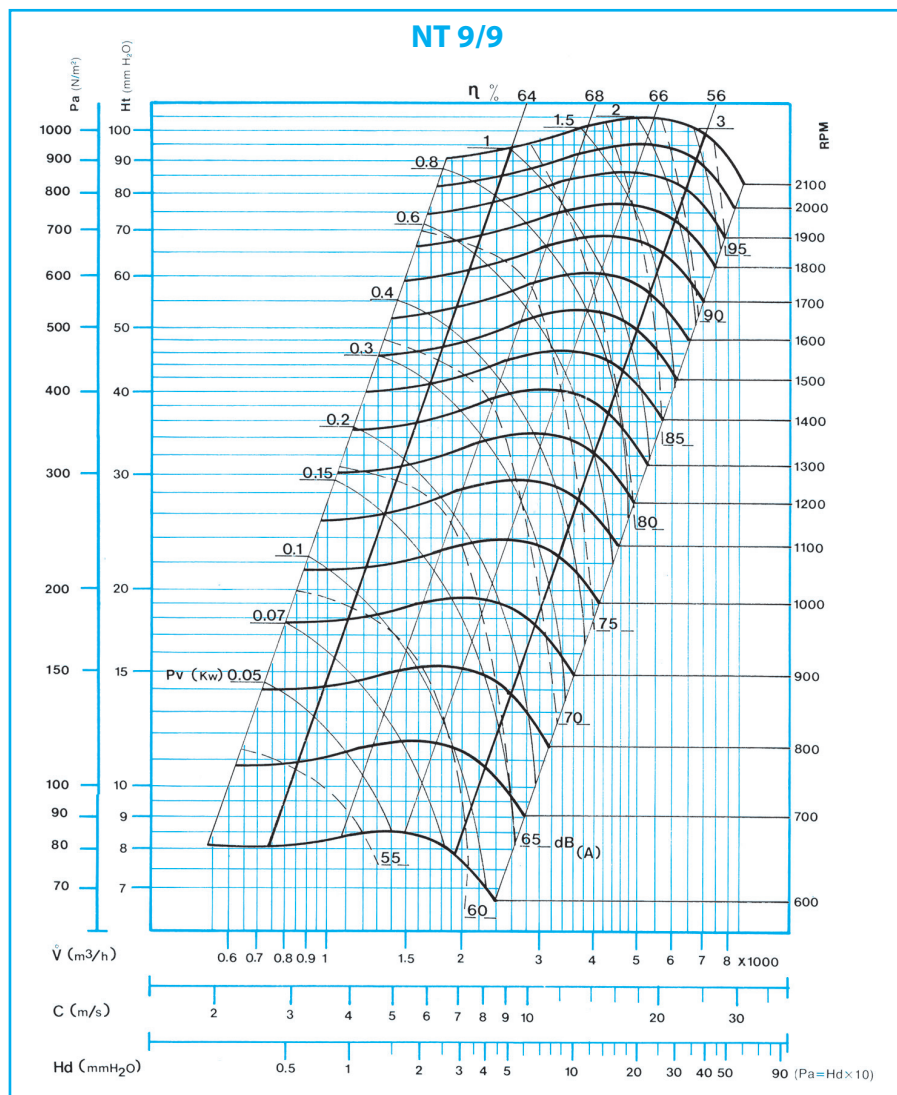
Tipo	Poli	m <sup>3</sup> /h	Hst	Kw	rpm vent.	Kg	dB(A)
ATC 9/7	4	1500	50	0,55	1520	38	63
	4	2500	50	0,75	1500	39	67

ATCD 9/7	4/6	2500/1570	50/20	0,75/0,25	1500/950	40	67/56
Temp. -20°C/+60°C		400/3/50	IP 55				



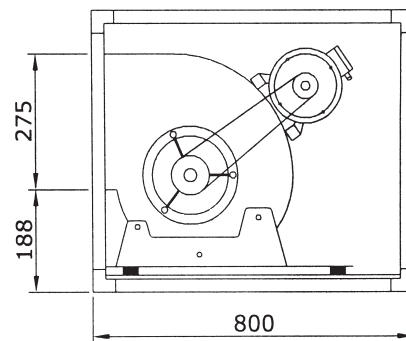
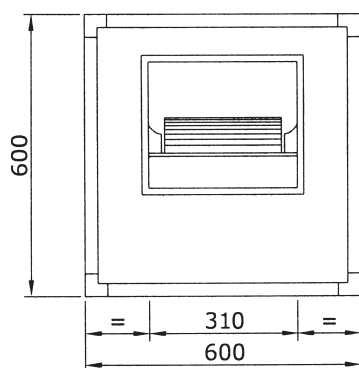
Dimensioni in mm.





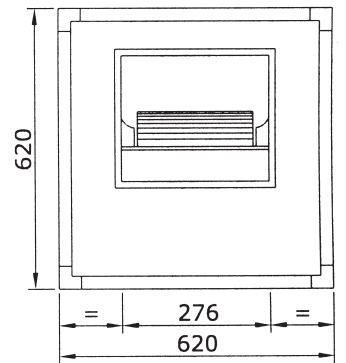
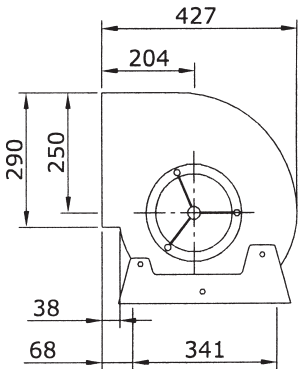
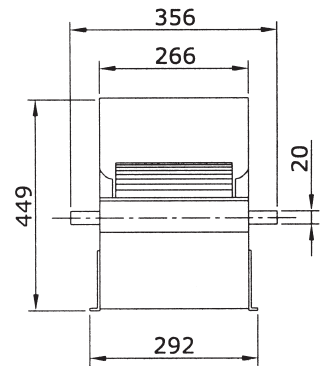
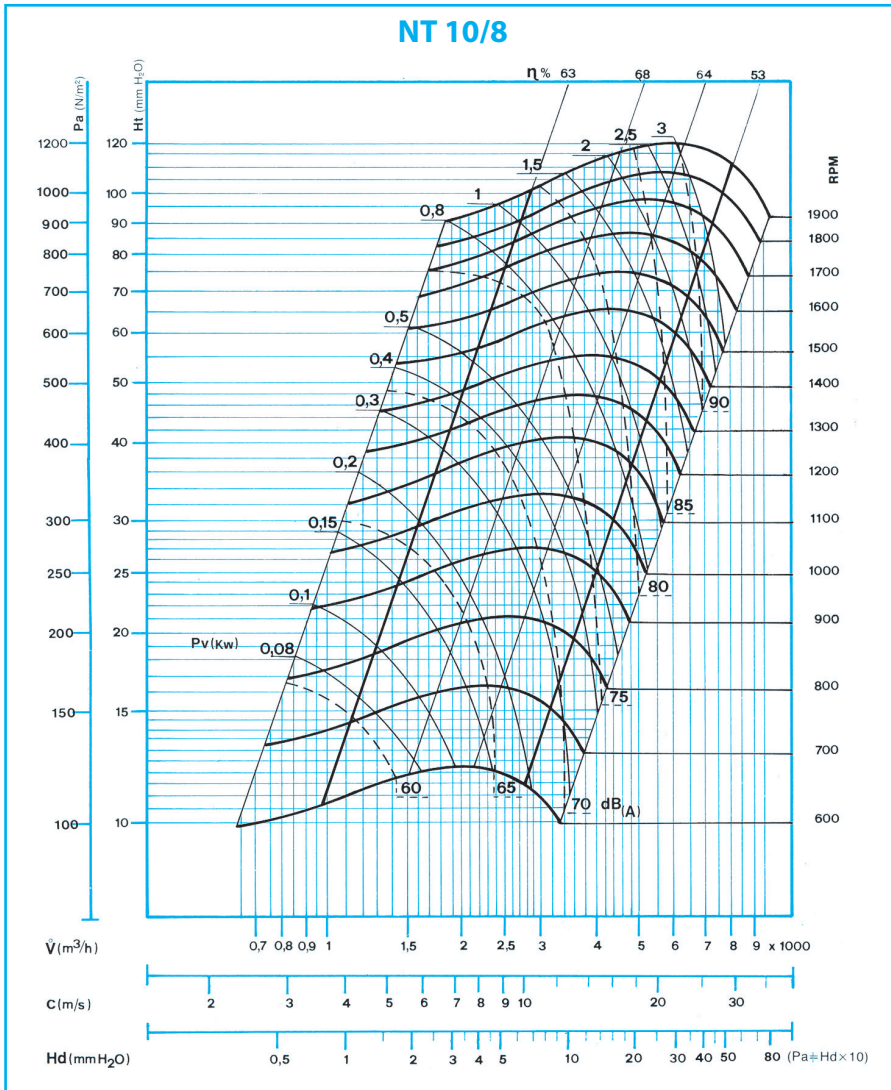
Tipo	Poli	m³/h	Hst	Kw	rpm vent.	Kg	dB(A)
ATC 9/9	4	2300	30	0,37	1240	38	61
	4	2800	35	0,55	1340	39	65
	4	3300	40	0,75	1450	40	68

ATCD 9/9	4/6	3300/2080	40/16	0,75/0,25	1450/920	41	68/56
Temp. -20°C/+60°C 400/3/50 IP 55							



Dimensioni in mm.





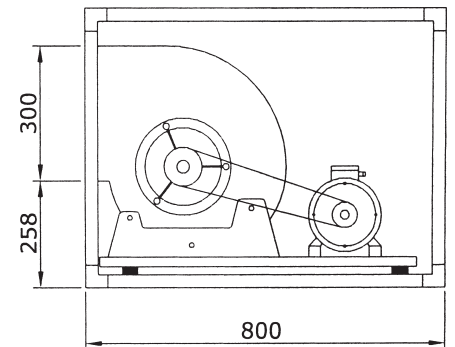
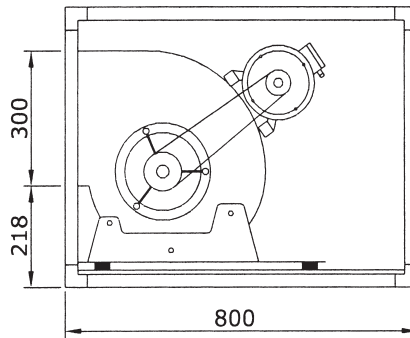
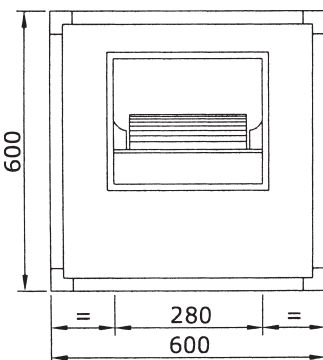
Tipo	Poli	m <sup>3</sup> /h	Hst	Kw	rpm vent.	Kg	dB(A)
ATC 10/8	4	3100	50	1,1	1370	46	68
	4	4000	50	1,5	1400	58	71

B

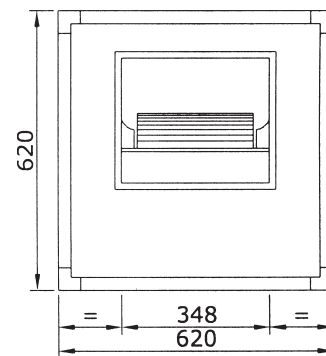
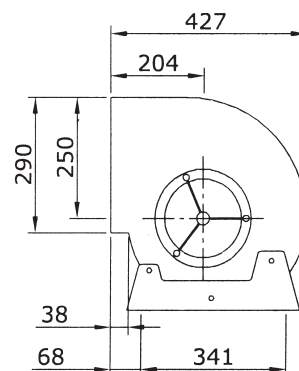
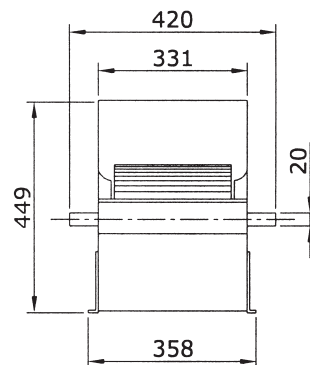
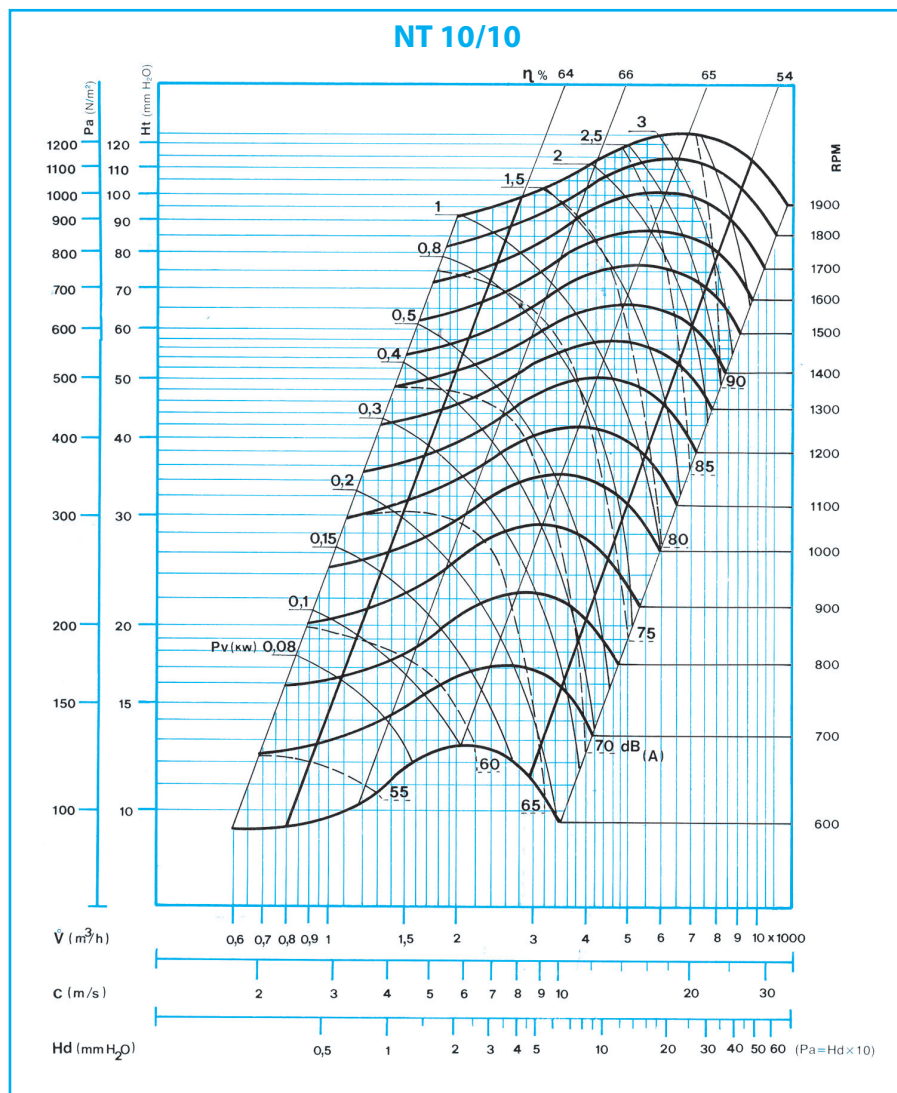
ATCD 10/8	4/6	4000/2520	50/20	1,7/0,6	1400/880	59	71/59
Temp. -20°C/+60°C		400/3/50	IP 55				

B

B = BASAMENTO



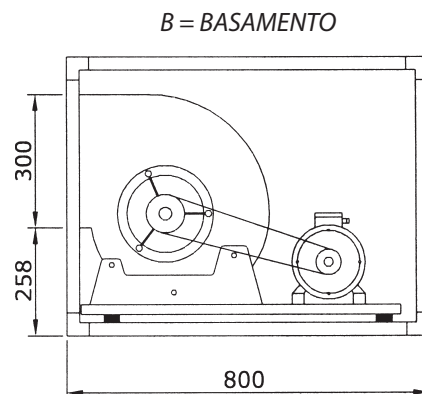
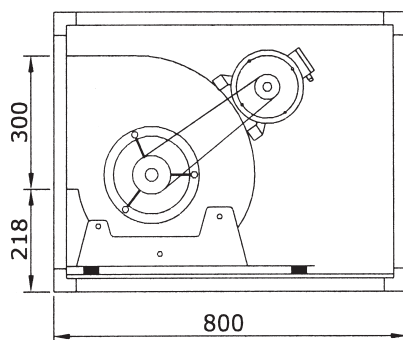
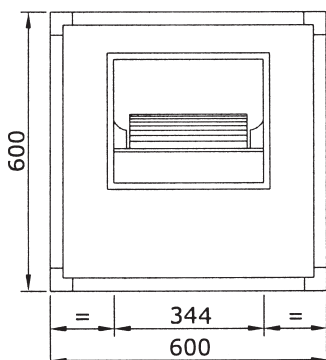
Dimensioni in mm.



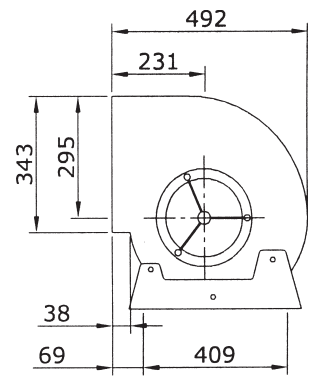
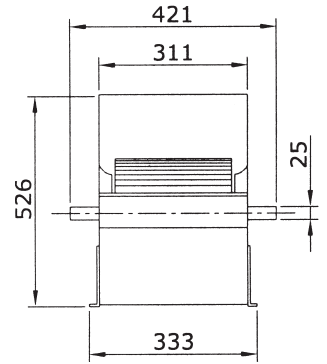
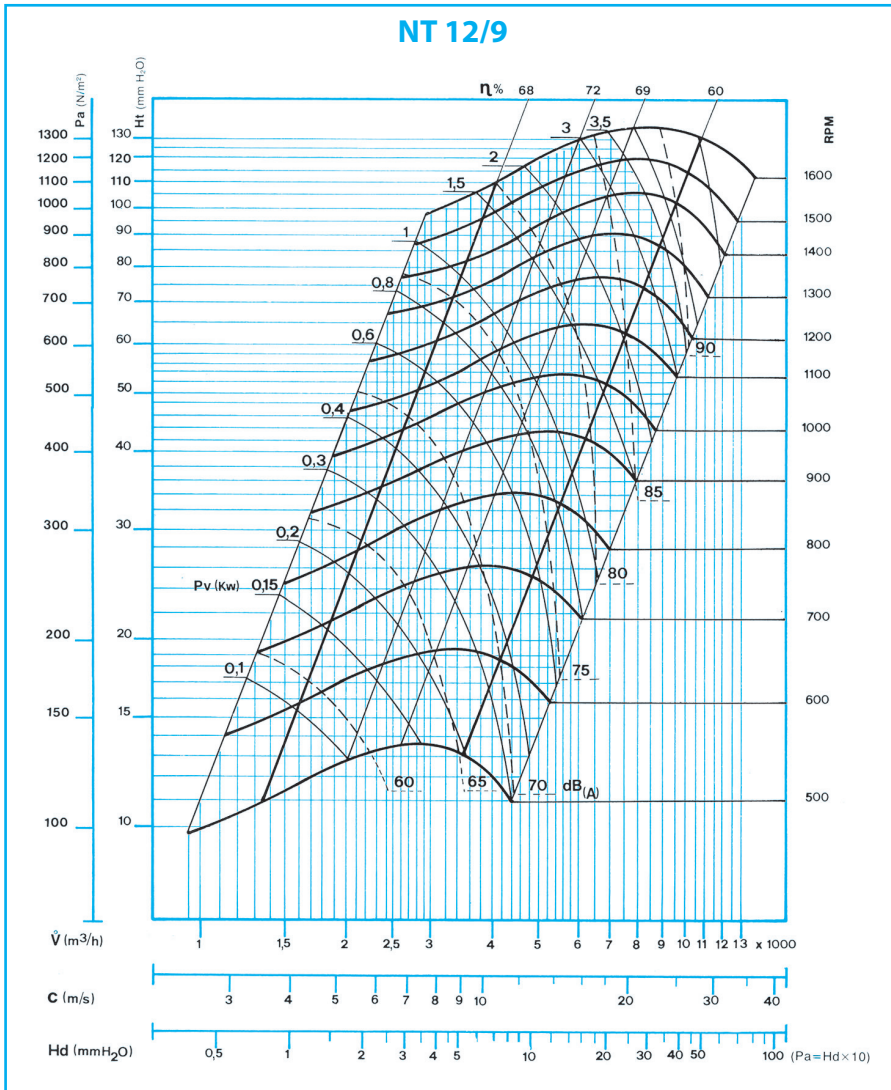
Tipo	Poli	m <sup>3</sup> /h	Hst	Kw	rpm vent.	Kg	dB(A)
<b>ATC 10/10</b>	4	3100	25	0,55	960	45	61
	4	3600	30	0,75	1060	46	65
	4	4100	42	1,1	1250	47	68
	4	4600	40	1,5	1250	59	70

B

<b>ATCD 10/10</b>	4/6	4100/2580	42/17	1,1/0,38	1250/790	60	70/56
Temp. -20°C/+60°C    400/3/50    IP 55							



Dimensioni in mm.

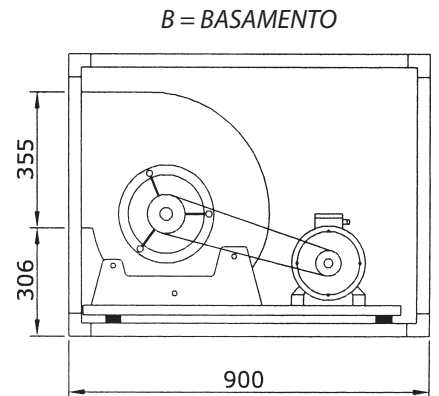
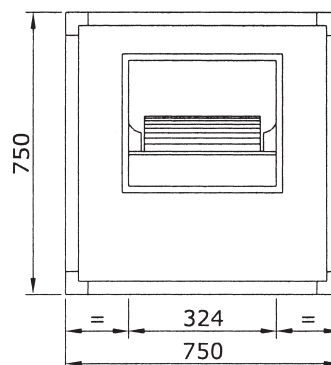
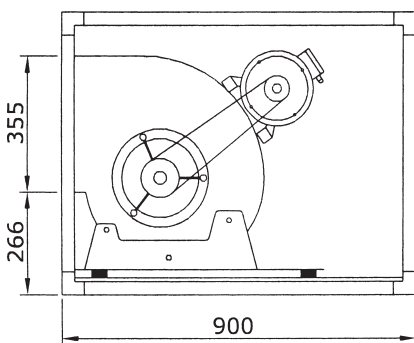


Tipo	Poli	m³/h	Hst	Kw	rpm vent.	Kg	dB(A)
ATC 12/9	4	4300	50	1,1	1090	72	67
	4	5200	50	1,5	1100	84	70

B

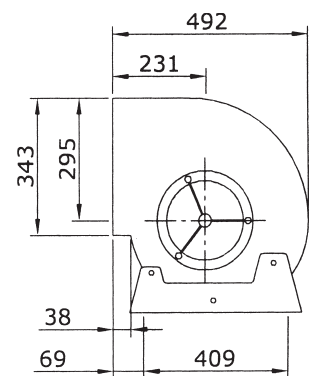
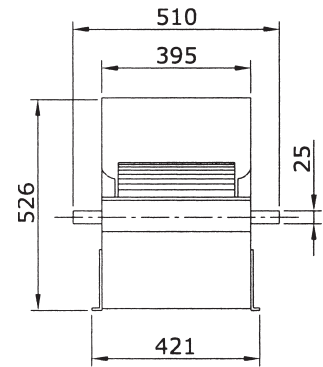
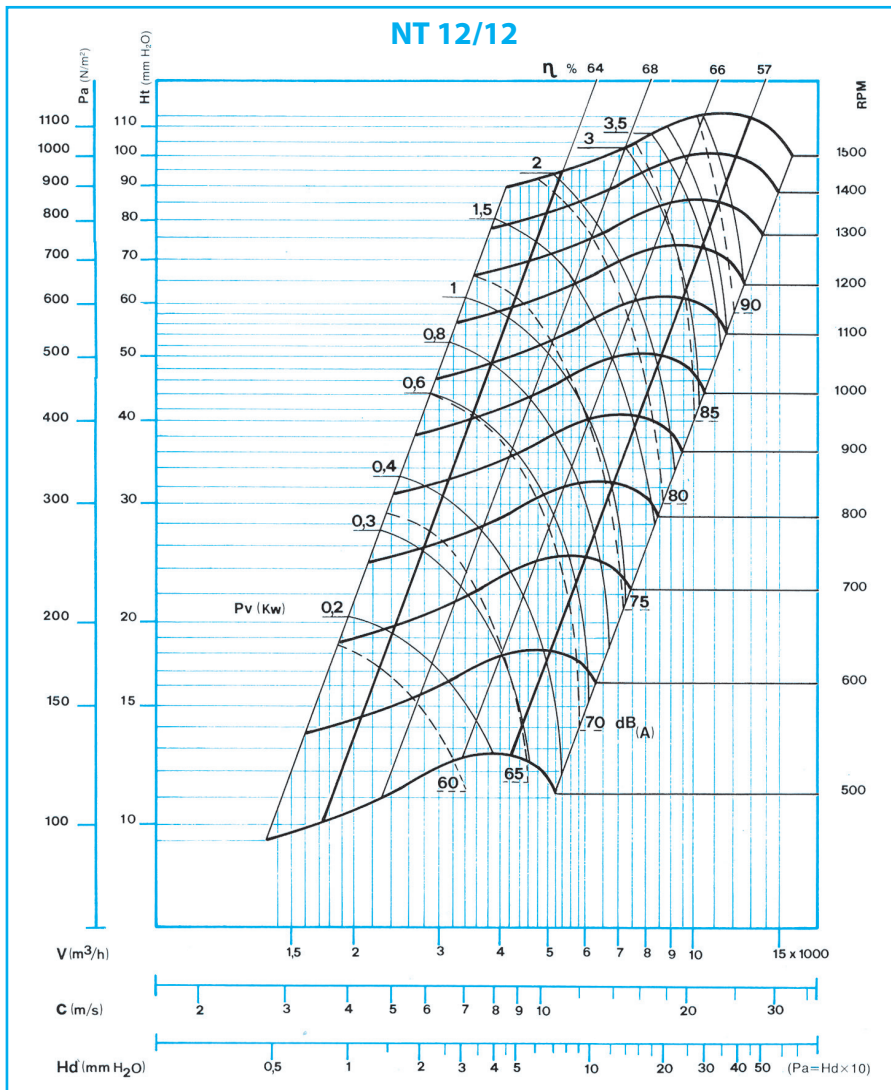
ATCD 12/9	4/6	5200/3280	50/20	1,7/0,6	1100/690	85	70/58
Temp. -20°C/+60°C 400/3/50 IP 55							

B



Dimensioni in mm.



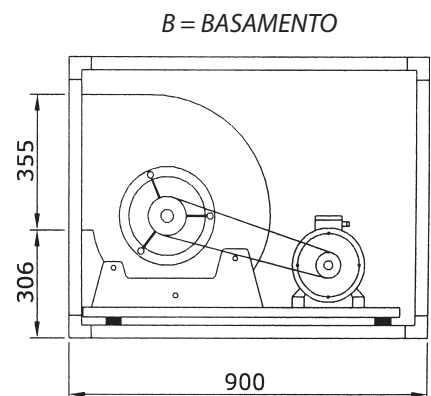
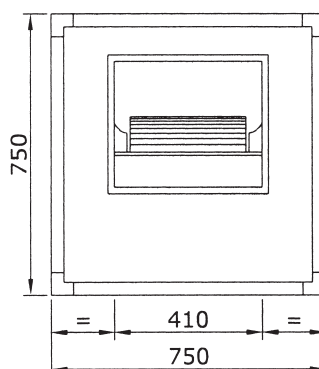
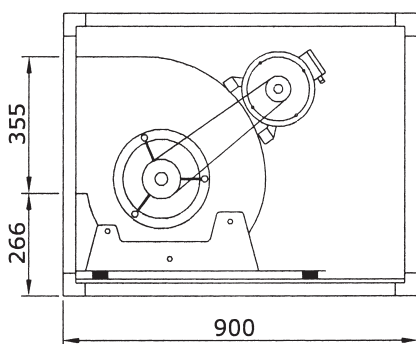


Tipo	Poli	m <sup>3</sup> /h	Hst	Kw	rpm vent.	Kg	dB(A)
ATC 12/12	4	4800	25	0,75	810	73	61
	4	6200	35	1,5	970	85	67
	4	7400	40	2,2	1050	86	71

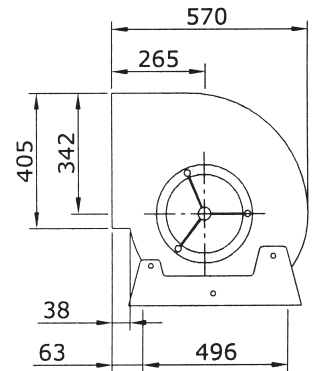
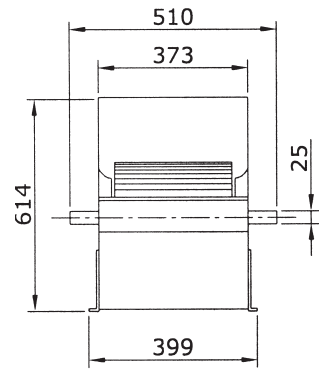
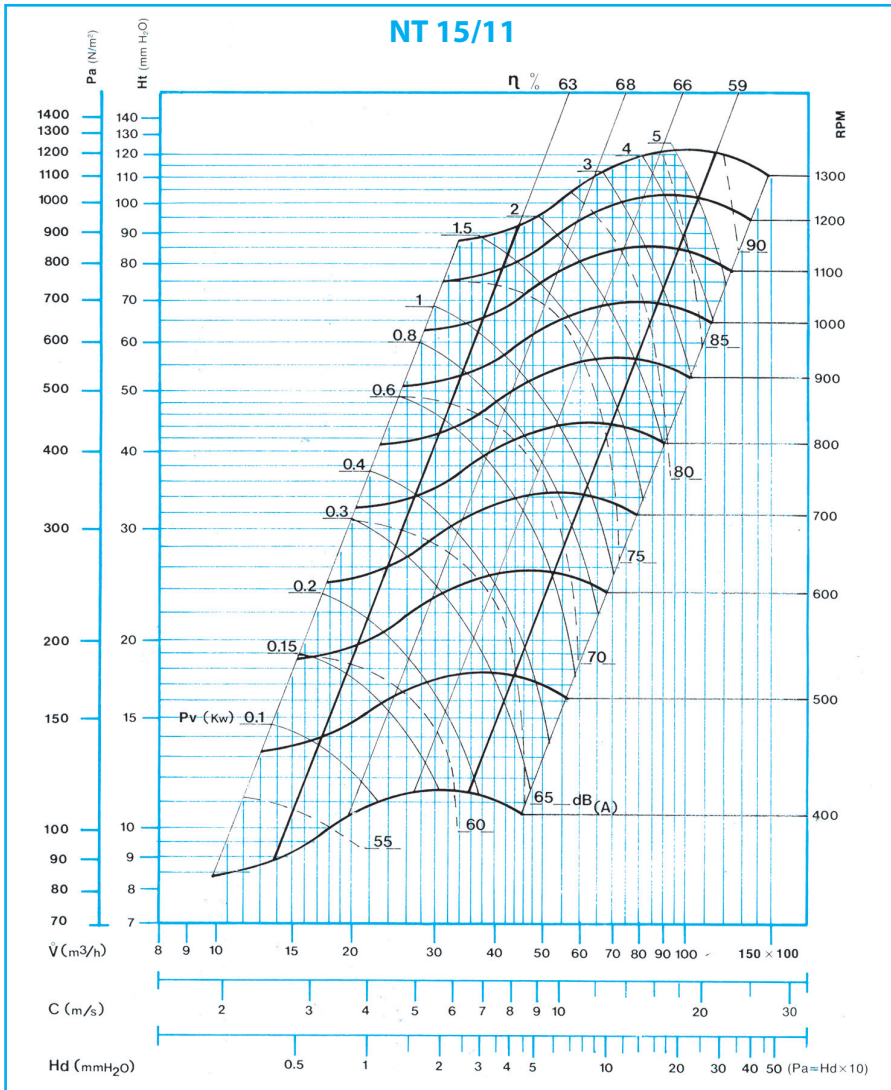
B  
B

ATCD 12/12	4/6	7400/4660	40/16	2,2/0,75	1050/660	87	71/58
Temp. -20°C/+60°C 400/3/50 IP 55							

B

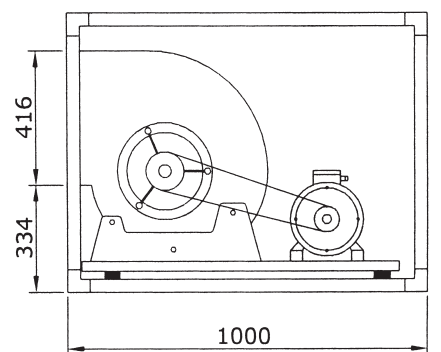
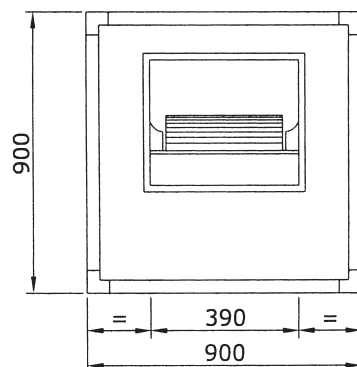


Dimensioni in mm.

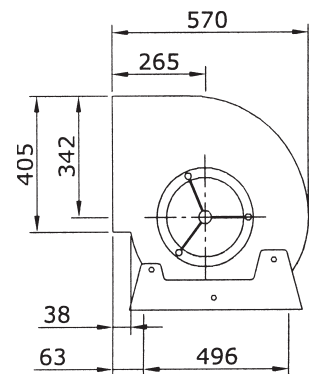
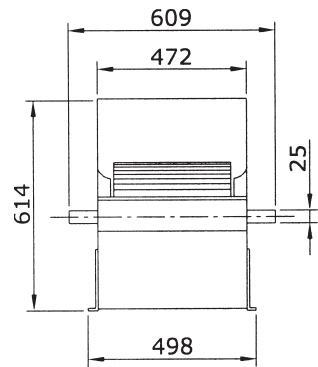
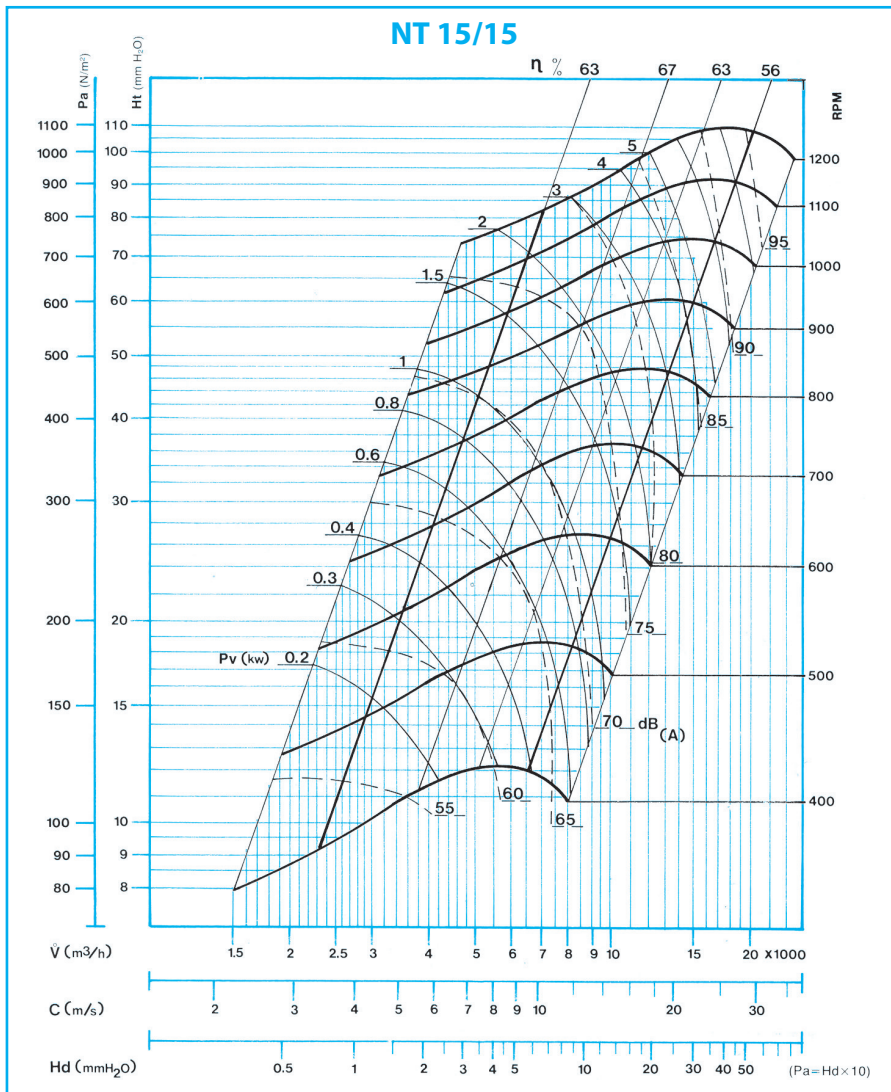


Tipo	Poli	m <sup>3</sup> /h	Hst	Kw	rpm vent.	Kg	dB(A)
ATC 15/11	4	6900	50	2,2	930	111	68
	4	8000	60	3	1030	112	71

ATCD 15/11	4/6	8000/5040	60/24	3/1	1030/650	113	71/59
Temp. -20°C/+60°C		400/3/50	IP 55				



Dimensioni in mm.



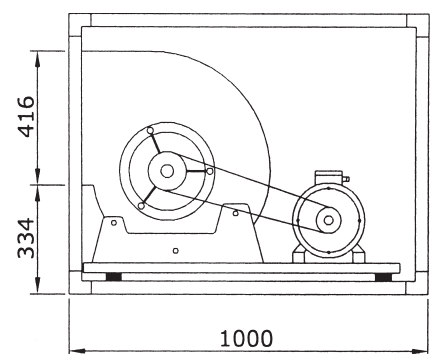
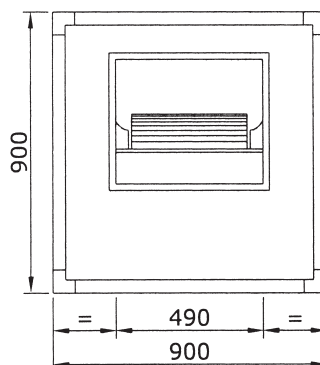
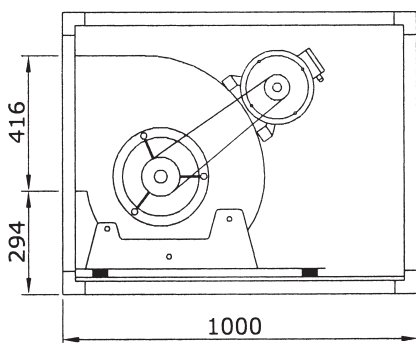
Tipo	Poli	m³/h	Hst	Kw	rpm vent.	Kg	dB(A)
ATC 15/15	4	8000	30	1,5	740	100	63
	4	9000	35	2,2	810	112	66
	4	10000	40	3	870	113	68

B  
B

ATCD 15/15	4/6	10000/6300	40/16	3/1	870/550	114	68/56
Temp. -20°C/+60°C 400/3/50 IP 55							

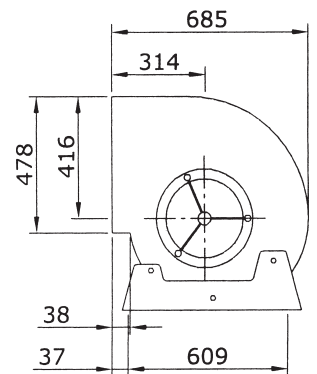
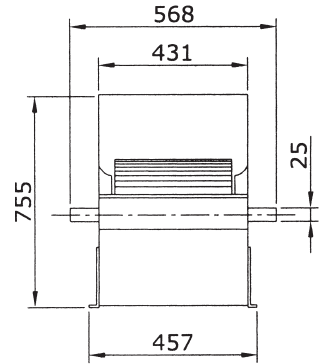
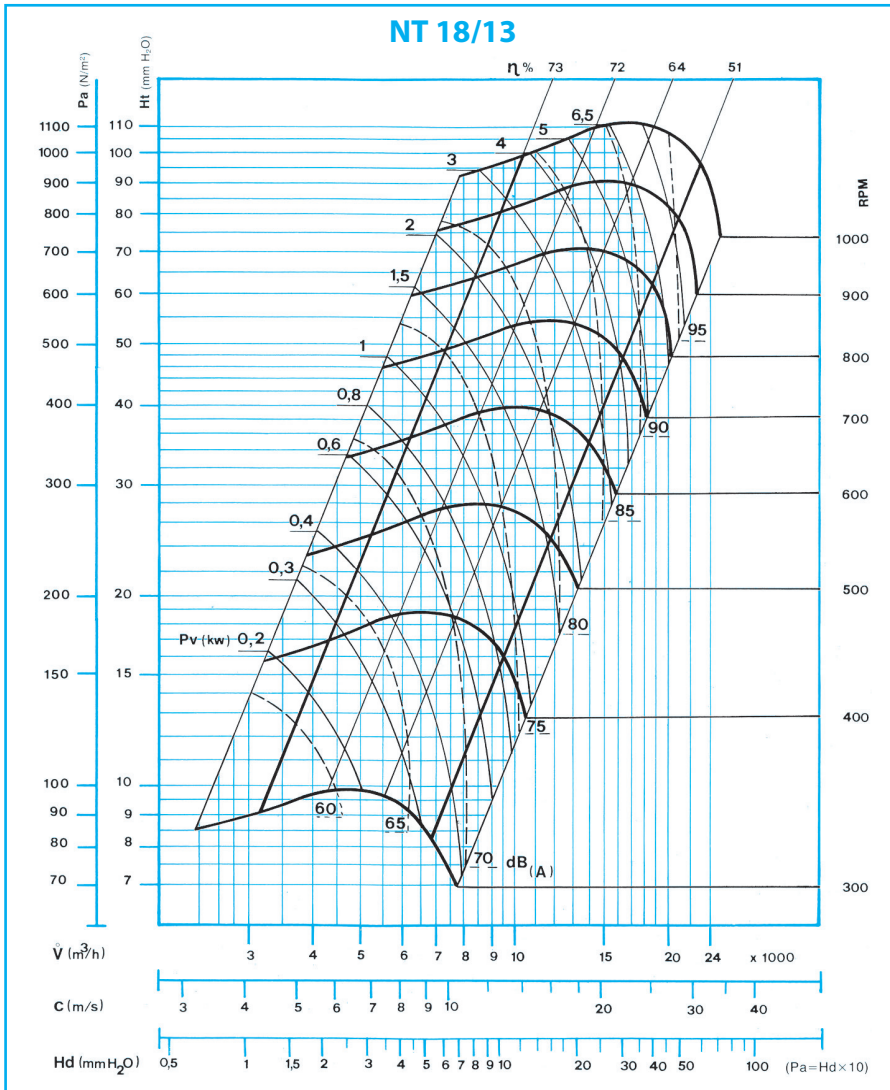
B

B = BASAMENTO



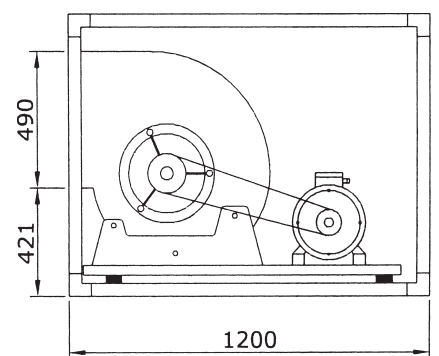
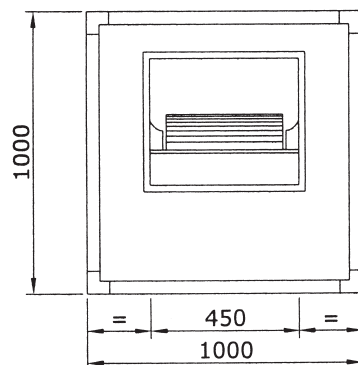
Dimensioni in mm.



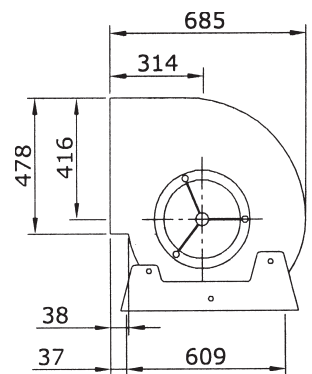
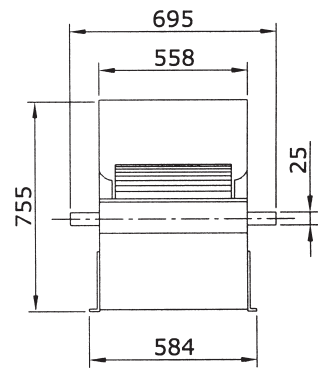
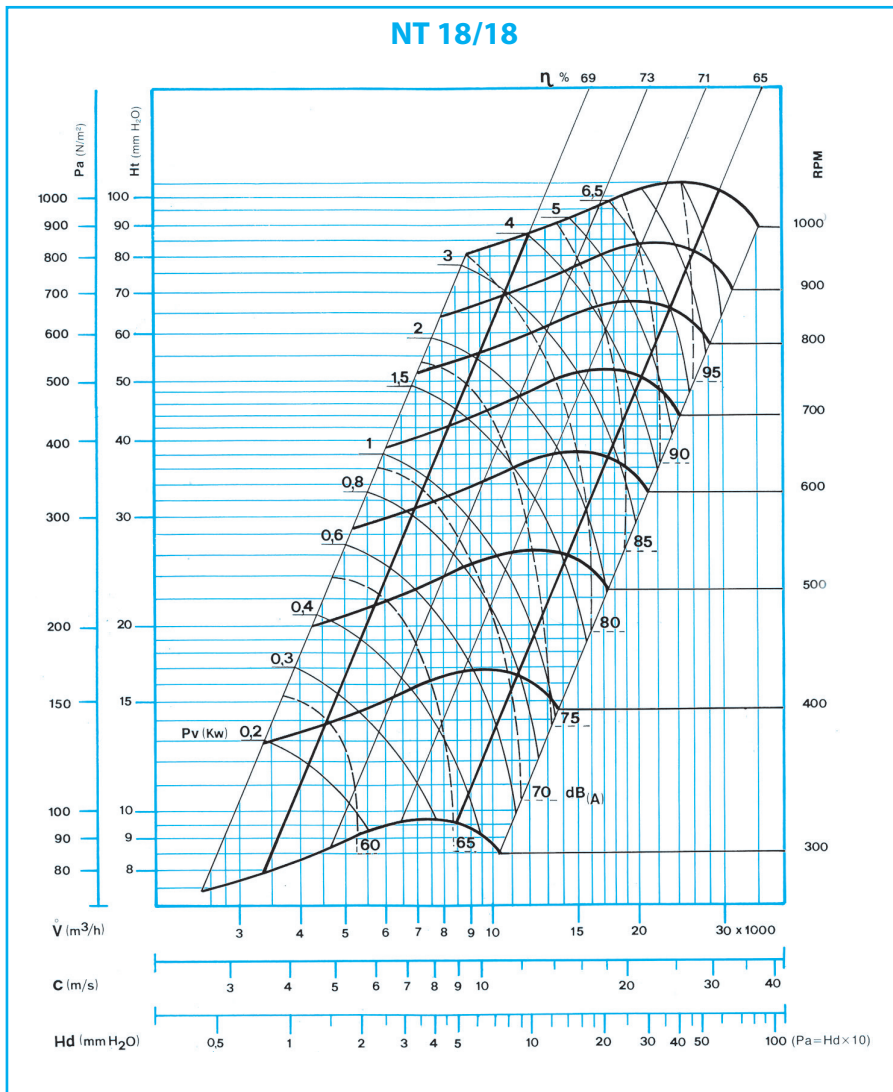


Tipo	Poli	m³/h	Hst	Kw	rpm vent.	Kg	dB(A)
ATC 18/13	4	10000	55	3	800	115	72
	4	12000	55	4	810	116	75

ATCD 18/13	4/6	12000/7560	55/22	4/1,2	810/510	117	75/62
Temp. -20°C/+60°C		400/3/50	IP 55				



Dimensioni in mm.



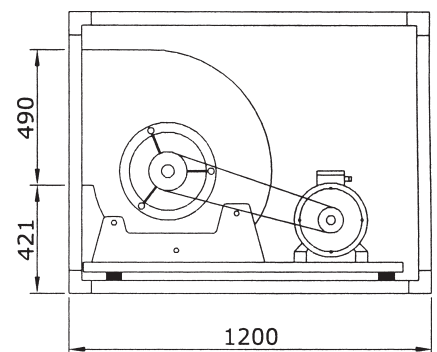
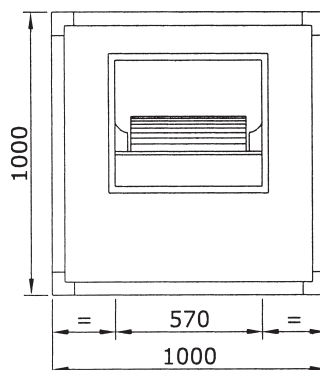
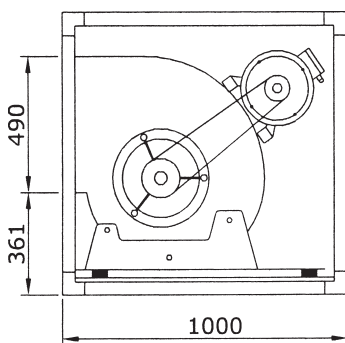
Tipo	Poli	m3/h	Hst	Kw	rpm vent.	Kg	dB(A)
ATC 18/18	4	10500	25	1,5	580	105	66
	4	13600	35	3	690	116	70
	4	15000	40	4	740	117	73

B  
B

ATCD 18/18	4/6	15000/9450	40/16	4/1,2	740/470	118	73/60
Temp. -20°C/+60°C 400/3/50 IP 55							

B

B = BASAMENTO



Dimensioni in mm.