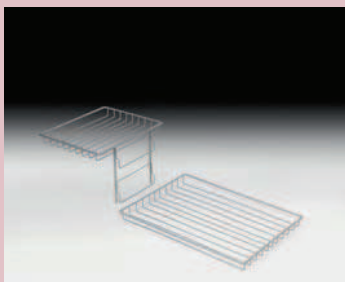
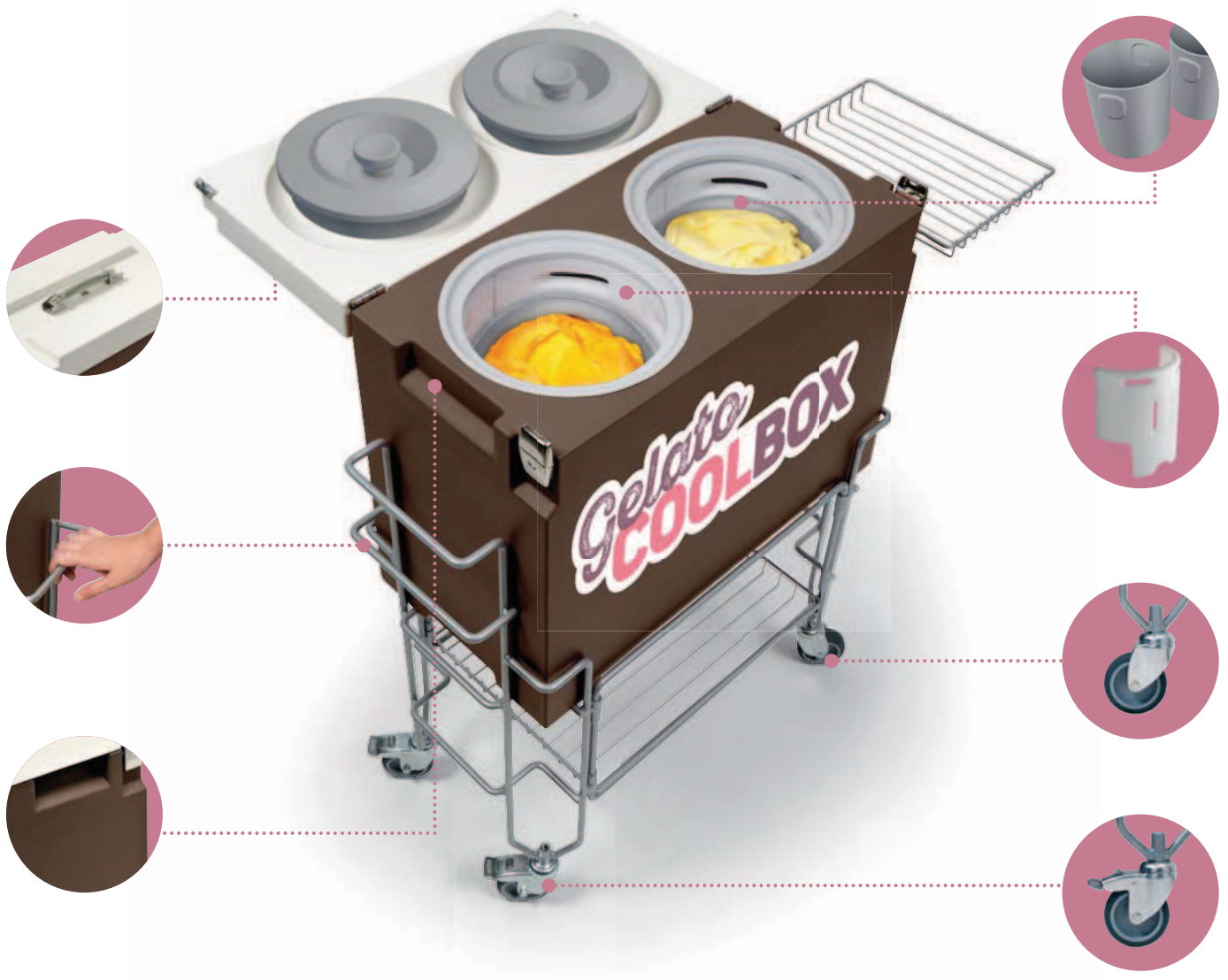


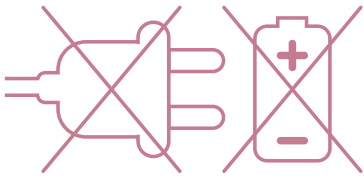
GELATO COOLBOX

Design Marc Sadler + DSL R&D Dept.



Carrello (Optional)
Cart (optional)

Powered by cooling packs!



Gelato COOLBOX



+



Pool



Party



Restaurant



Catering





GELATO COOLBOX



CARATTERISTICHE TECNICHE

Contenitore isotermico per il trasporto e la somministrazione di gelato artigianale realizzato in polietilene stampato in rotazionale.

Contenitore coibentato con poliuretano iniettato a bassa densità (40 kg/mc) con 2 fori per il contenimento di n° 2 carapine H 250 da 7 litri cad.

Le 4 cariche eutettiche di forma semicircolare sono state progettate per contenere le carapine con sistema anti-rotazione. I due fori sono provvisti di coperchi circolari coibentati in acciaio inox.

Il coperchio superiore è realizzato in polietilene stampato in rotazionale ed è incernierato al contenitore con apertura a 180° per facilitare la somministrazione del gelato: il coperchio diventa infatti un piano di appoggio.

Le 4 cariche eutettiche devono essere refrigerate in posizione verticale a -20°C all'interno dell'apposito conformatore in dotazione con il GELATO COOLBOX.

Le cariche eutettiche e le carapine contenenti il gelato devono essere inserite all'interno del GELATO COOLBOX a -20°C per garantire 4 ore di autonomia con il coperchio chiuso più 2 ore con il coperchio aperto per la somministrazione del gelato.

OPTIONAL

GELATO COOLBOX è disponibile in due colori:

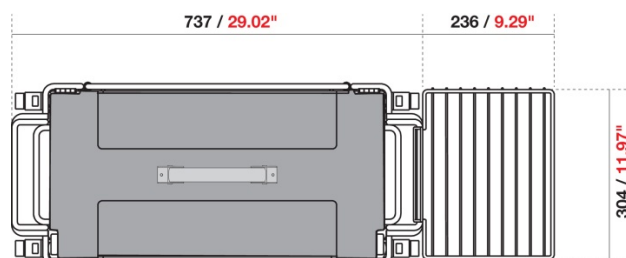
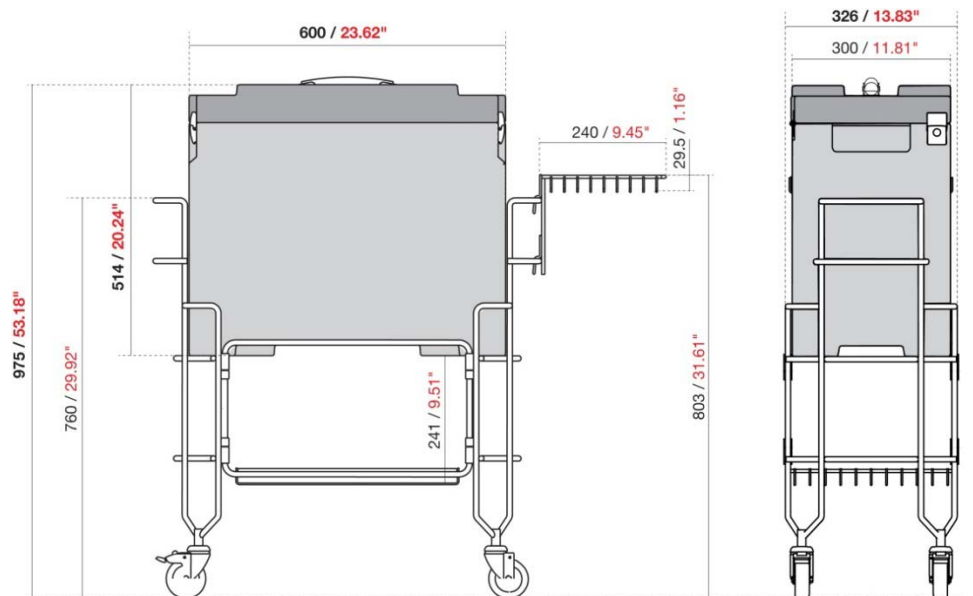
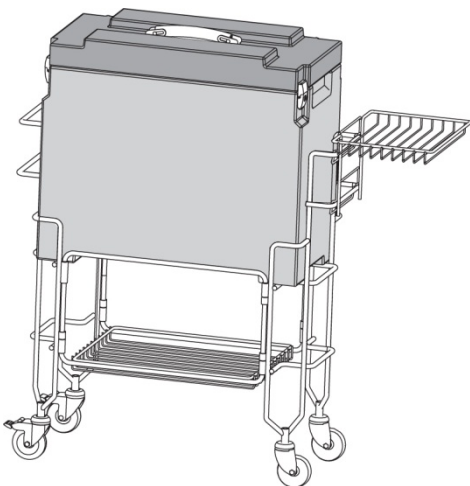
- marrone con coperchio bianco;
- antracite con coperchio blu.

OPTIONAL:

- carapine antirotazione;
- set aggiuntivo di cariche eutettiche con conformatore;
- carrello per il trasporto e servizio del gelato.

Il carrello è realizzato in filo di ferro verniciato a polveri epossidiche a 180°C ed è richiudibile per facilitarne il trasporto.

Il carrello è dotato di 4 ruote pivotanti, di cui 2 dotate di freno, e di due ripiani in filo di ferro per collocare coni, coppette e quant'altro necessario alla somministrazione del gelato.



MODELLO	LUNGHEZZA		PROFONDITÀ		ALTEZZA		PESO		DIMENSIONE IMBALLO		PESO con imballo	
	mm	in	mm	in	mm	in	kg	lb	mm	in	kg	lb
GELATO COOLBOX	600	23.62"	300	11.81"	514	20.24"	16	35	625x335xH575	24.60"x13.19"xH22.64"	19	41
CARRELLO	625	24.60"	335	13.19"	575	22.64"	9	20	824x334xH828	32.44"x13,15"xH32,60"	12	26
KIT CARICHE EUTETTICHE	437	17.20"	326	12.83"	263	10.35"	5	11	459x349xH313	18,07"x13,74"xH12,32"	7	15



Per la somministrazione del gelato il GELATO COOLBOX può essere

- collocato sopra un tavolo;
- inserito all'interno dell'apposito carrello dotato di vassoi per riporre coppette, tovaglioli, cucchiari, ecc.;
- impilato sopra un altro GELATO COOLBOX.

