

# IDEAL 350 370



## AFFETTATRICE TOTALMENTE FUSA IN LEGA TITOLATA DI ALLUMINIO E PROTETTA DA OSSIDAZIONE ANODICA

- A SUPERBLY DESIGNED SLICING MACHINE ENTIRELY MADE FROM HIGHLY POLISHED SATIN FINISHED ANODIZED ALUMINIUM
- TRANCHEUSE ENTIEREMENT REALISEE EN ALLIAGE TITRE D'ALUMINIUM PROTEGE PAR OXYDATION ANODIQUE
- CORTAFIAMBRES COMPLETAMENTE FABRICADO EN FUSION DE ALEACION TITULADA DE ALUMINIO Y PROTEGIDO MEDIANTE OXIDACION ANODICA

### **Affettatrice professionale per supermercati e gastronomie.**

*Heavy duty slicer for supermarkets and delies.*

*Trancheuse professionnelle pour supermarchés et charcuteries.*

*Cortafiambres profesional para supermercados y establecimientos de comidas preparadas.*

### **Affilatoio incorporato di precisione.**

*Built-in self-aligning sharpening unit.*

*Aiguiseur intégré de précision.*

*Con afilador de precisión incorporado*

### **Lama concava forgiata.**

*Hollow ground hard chrome blade.*

*Lame concave forgée.*

*Cuchilla cóncava forjada.*

### **Trasmissione a cinghia Poly-v e tendicinghia automatico.**

*Powerfull Poly-v belt driven trasmission gives a smooth cutting action and silent running. Easy belt adjustment.*

*Transmission par courroie Poly-v et tendeur de courroie automatique.*

*Transmisión por correa Poly-v y tensor de correa automático.*

### **Selezione di taglio con meccanismo a camme azionato da una manopola graduata.**

*The easy-set thickness control gives cut from 0 to 25 mm.*

*Contrôle de l'épaisseur avec mécanisme à came commandé par un bouton gradué.*

*Selección de corte con mecanismo de levas accionado por una empuñadura graduada de 0 a 25 mm.*

### Scorrimento del carrello su cuscinetto a sfere.

*Carriage sliding on ball-bearings.*

*Chariot coulissant sur des roulements à billes.*

*Deslizamiento del carro sobre rodamientos de bolas.*

### Avanzamento del prodotto su doppio carrello con meccanismo antiscarto.

*Advancement of the product on double carriage with anti-waste device.*

*Avancement du produit sur un chariot double avec mécanisme anti-gaspillage.*

*Avance del producto sobre doble carro con mecanismo anti-residuos.*

### Componenti a contatto con il prodotto completamente smontabili per facilitare la pulizia.

*Entirely detachable for easy clearing.*

*Les pièces en contact avec le produit sont entièrement démontables pour faciliter le nettoyage.*

*Componentes en contacto con el producto completamente desmontables, para facilitar su limpieza.*

### Conforme alle norme di sicurezza europee.

*In compliance with the CEE security regulations.*

*Conforme aux normes de sécurité européennes.*

*Cumple con las normas europeas de seguridad.*

### A richiesta: braccio stringisalumi autobloccante.

*On request: Meat tightening arm.*

*Sur demande: bras serre-viande autobloquant.*

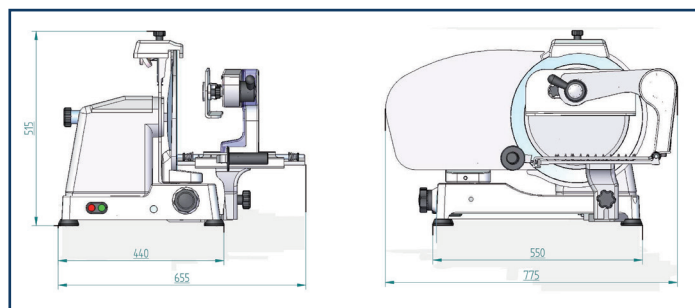
*Bajo pedido: brazo sujeción embutido con autobloqueo.*

### Sistema energy saver (autospegnimento).

*Energy saver system, auto shutt off.*

*Système energy saver (arrêt automatique).*

*Sistema de ahorro de energía (apagado automático).*



## SCHEDA TECNICA:

### TECHNICAL DATA:

#### Diametro lama:

*Blade Diameter:*

IDEAL 350: mm 350

IDEAL 370: mm 370

#### Capacità di taglio:

*Product cut:*

IDEAL 350 : □ 265 x 265 ○ 265 □ 340 x 265

IDEAL 370 : □ 270 x 270 ○ 270 □ 340 x 270

#### Peso:

*Weight:*

IDEAL 350 kg 42

IDEAL 370 kg 47

#### Potenza motore:

*Motor power:*

IDEAL 350 : kw 0,370 – A 2,1 – Hp / 0,5

IDEAL 370 : kw 0,370 – A 2,1 – Hp / 0,5

