

Europa 250 300 350 370



AFFETTATRICE TOTALMENTE FUSA IN LEGA TITOLATA DI ALLUMINIO E PROTETTA DA OSSIDAZIONE ANODICA

- A SUPERBLY DESIGNED SLICING MACHINE ENTIRELY MADE FROM HIGHLY POLISHED SATIN FINISHED ANODIZED ALUMINIUM
- TRANCHEUSE ENTIEREMENT REALISEE EN ALLIAGE TITRE D'ALUMINIUM PROTEGE PAR OXYDATION ANODIQUE
- CORTAFIAMBRES COMPLETAMENTE FABRICADO EN FUSION DE ALEACION TITULADA DE ALUMINIO Y PROTEGIDO MEDIANTE OXIDACION ANODICA

Affettatrice per la ristorazione.

Medium duty slicer for hotel and catering.
Trancheuse pour la restauration.
Cortafiambres para la restauración.

Affilatoio incorporato a due tempi.

Built-in self-aligning sharpening unit.
Aiguseur intégré à deux temps.
Afilador incorporado de dos tempo.

Lama concava forgiata.

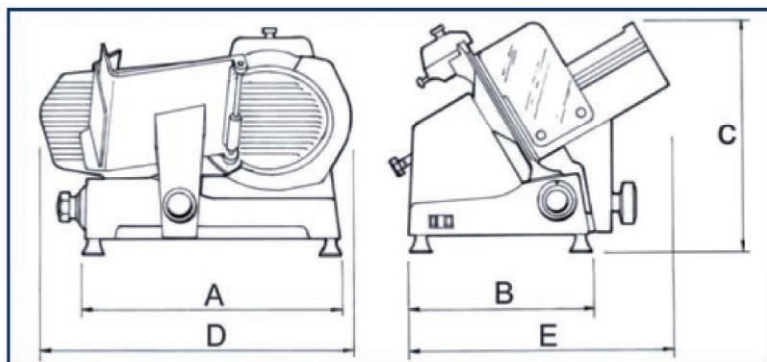
Hollow ground hard chrome blade.
Lame concave forgée.
Cuchilla cóncava forjada.

Trasmissione a cinghia Poly-v e tendicinghia automatico.

Poly-v belt driven transmission with belt tensioner gives a smooth cutting action and silent running.
Transmission par courroie Poly-v et tendeur de courroie automatique.
Transmisión de por correa Poly-v y tensor de correa automático.

Selezione di taglio da 0 a 15 mm con meccanismo a camme azionato da una manopola graduata.

The easy-set thickness from 0 to 15 mm.
Contrôle de l'épaisseur de 0 à 15 mm avec mécanisme d'engrenages commandé par un bouton gradué.
Selección de corte de 0 a 15 mm con mecanismo de engranajes accionado por una empuñadura graduada.



Scorrimento del carrello su bronzine autolubrificanti.

Carriage sliding on bearings.

Chariot coulissant sur des coussinets auto-lubrifiants et des roulements à billes.

Deslizamiento del carro sobre cojinetes auto-lubricantes de bolas.

Componenti a contatto con il prodotto completamente smontabili per facilitare la pulizia.

Entirely detachable for easy clearing.

Les pièces en contact avec le produit sont entièrement démontables pour faciliter le nettoyage.

Componentes en contacto con el producto completamente desmontables, para facilitar su limpieza.

Conforme alle norme di sicurezza europee.

In compliance with the CEE security regulations.

Conforme aux normes de sécurité européennes.

Cumple con las normas europeas de seguridad.

SCHEDA TECNICA:

TECHNICAL DATA:**Diametro lama:**

Blade Diameter:

Europa 250 : mm 250

Europa 300 : mm 300

Europa 350 : mm 350

Europa 370 : mm 370

Potenza motore:

Motor power:

Europa 250: kw 0,275 – A 1,4 – Hp 0,37

Europa 300: kw 0,37 – A 2,8 – Hp 0,5

Europa 350: kw 0,37 – A 2,8 – Hp / 0,5

Europa 370: kw 0,37 – A 2,8 – Hp / 0,5

Capacità di taglio:

Product cut:

Europa 250: □ 160 x 160 ○ 170 □ 220 x 145

Europa 300: □ 185 x 185 ○ 190 □ 250 x 170

Europa 350: □ 240 x 240 ○ 240 □ 280 x 200

Europa 370: □ 250 x 250 ○ 250 □ 270 x 200

Peso:

Weight:

Europa 250: 22 kg

Europa 300 : 30 kg

Europa 350: 38 kg

Europa 370: 40 kg

Ingombri:

Overall dimensions:

Europa 250: A 430; B 340; C 370; D 510; E 390;

Europa 300: A 480; B 360; C 450; D 620; E 510;

Europa 350: A 540; B 390; C 520; D 695; E 560;

Europa 370: A 540; B 390; C 520; D 710; E 560;

